

## 取付説明書

SKY-DA10F : 10.1インチ液晶フローティングディスプレイオーディオ  
SKY-DA8F : 8インチ液晶ディスプレイオーディオ  
SKY-DA7F : 7インチ液晶ディスプレイオーディオ

このたびはLYNX商品をお買い上げいただき、まことにありがとうございます。

取り付けおよび結線を行う前に、この取付説明書をよくお読みのうえ、安全に正しく作業してください。取扱説明書と一緒にいつでも見れるように大切に保管してください。

<お客様へのお願い>

本機の取り付け・配線には、専門技術と経験が必要です。お買い上げの販売店での取り付けをおすすめします。

<販売店様へのお願い>

取り付け完了後、この「取付説明書」をお客様にお渡しください。

### 必ずお読みください

- ご使用前に、この説明書をよくお読みのうえ、正しくお使いください。お読みになった後も、説明書を手元に置いてご使用ください。説明書の指示を守らなかったことによる事故やケガに対して、当社は責任を負いかねます。
- 仕様及び外観は、改良のために予告なく変更する場合があります。
- 本説明書の写真やイラストは、撮影・印刷条件により、実物と印象が相違する場合があります。

次のことに注意しながら取り付け作業を進めてください。

- 作業には時間がかかります。明るいうちに終了できるように余裕を持って作業してください。
- 取り付けは、車種・グレード・年式によって異なります。取り付けに関わる情報をお買い上げ店より入手してください。
- 車のインパネ等の「取り付け取り外し情報」をお買い上げ店から入手してください。
- 動作確認の際に本機の実操作を行いますので、取扱説明書も必ずお読みください。
- 希望する取り付け位置に対して、コードの長さが十分にあることを確認してください。
- 接続の際は、コードに付いているラベルや本説明書を確認しながら、注意して行ってください。
- 組み合わせる製品によって使用できない場合があります。組み合わせる製品の取付説明書と取扱説明書も合わせてご覧ください。
- 水平に対して30度以内に取り付けてください。
- 不明な点はお買い上げ店もしくはLINEにてお問い合わせください。

### 正しく安全に取りつけていただくために

運転者や周囲の人々への危害、財産への損害を未然に防止するため、お守りいただくことを、以下のように区分けして説明しています。これらは安全にご使用いただく上で重要です。以下の内容（表示・図記号）をよく理解してから本文をお読みになり、記載事項をかならずお守りください。

■お守りいただく内容の種類を次の【図記号】で区分けし、説明しています。

#### 警告

この表示の欄は、「死亡または重傷を負う可能性が想定される。」内容を示しています。

#### 注意

この表示の欄は、「障害を負う可能性または物的損害のみが発生する可能性が想定される。」内容を示しています。

#### 絵表示の例

この表示の絵表示は、気をつけていただきたい「注意喚起」内容です。

この表示の絵表示は、してはいけない「禁止」内容です。

この表示の絵表示は、必ず実行していただく「強制」内容です。

#### ■取付作業を始める前に

#### 警告

- **取り付ける車のバッテリー電圧を確認する**  
本機はDC12V車専用です。大型トラックや寒冷地仕様のディーゼル車などの24V車では使用しないでください。火災や故障などの原因となります。
- **配線作業中は、バッテリーのマイナス側ケーブルを外す**  
ショート事故による感電やケガの原因となります。
- **本機の電源端子をバッテリーに直接接続する場合は、指定容量以上の電源コードを使用する**  
指定容量に満たないコードを使用すると、電流容量をオーバーし、火災や感電の原因となります。
- **ヒューズを交換するときは、必ず規定容量のヒューズを使用する**  
規定容量を超えるヒューズを使用すると、火災の原因となります。

#### ■取付場所について

#### 警告

- **本機を次のような場所に取り付けけない**  
・前方の視界を妨げる場所  
・ステアリング・シフトレバー・ブレーキペダルなど運転操作を妨げる場所  
・同乗者に危険を及ぼす可能性のある場所  
運転操作を妨げたり、外れたりして、交通事故やケガの原因となります。
- **エアバック装着車に取り付ける場合は、システムの作動に影響する位置には絶対とつけない**  
エアバックの正常作動の妨げになり、事故やケガの原因となります。

#### 注意

- **雨が吹き込むところや水のかかるところ、湿気、ほこりの多いところへは取り付けない**  
本機に水・湿気・ほこりが入ると発煙や発火の原因となります。
- **振動の多いところや確実に固定できないところには取り付けない**  
本機が外れて、事故やケガの原因となります。
- **直射日光やヒーターの熱風などが直接当たるところや、本機の通風穴や放熱部をふさぐところには取り付けない**  
本機に熱がこもり、火災の原因となることがあります。
- **アンテナを取り付ける場合は、アンテナの元素が車幅からはみ出さない場所、車の前後からはみ出さない場所に取り付ける**  
歩行者などに接触して、事故の原因となることがあります。

#### ■取付上のご注意

#### 警告

- **分解や改造はしない**  
分解、改造、コードの被覆を切って他の機器の電源をとることは絶対におやめください。事故、火災、感電、故障の原因となります。
- **小物部品は、乳幼児の手の届くところに置かない**  
※クランパー・ネジ・カード  
誤って飲み込むおそれがあります。万一飲み込んだとおもわれるときは、すぐに医師へご相談ください。
- **車体に穴を開けて取り付けの場合は、パイプ類、タンク、電気配線などに干渉や接触をさせない**  
パイプ類などの破損により、事故や火災の原因となることがあります。

#### 注意

- **必ず付属の部品を指定通りに使用する**  
指定以外の部品を使用すると、機器内部の部品をいためたり、確実に固定されずに外れたりして、事故や故障などの原因となります。
- **車体に穴を開けてコード類を配線するときは、絶縁性グロメットを使用する**  
開口部とコード類との接触により、すりきれてショートし、事故や火災の原因となることがあります。
- **車体の重要保安部品（ステアリング・シートレール・ブレーキ系統・ガソリンタンクなど）に取り付けられているボルトやナットは絶対使用しない**  
使用すると制動不能や故障、発火の原因となります。
- **車体のネジを使用して取り付けを行うときは、ネジがゆるまないように確実に締め付ける**  
ネジがゆるみ、事故や故障などの原因となることがあります。

#### ■結線する際のご注意

#### 警告

- **接続コード類の配線は高熱部を避けて行う**  
コード類の被覆が溶けてショートし、事故や火災の原因となります。特にエンジンルーム内の配線にはご注意ください。
- **運転操作の妨げとならないようにコード類はまとめておく**  
ステアリングやシフトレバー、ブレーキペダルなどに巻き付くと事故の原因となります。
- **電源コードの被覆を切って、他の機器の電源を取ることは絶対にしない**  
電源コードの電流容量をオーバーして火災や感電の原因となります。
- **エアバック装着車に接続コード類の配線をする場合は、システムの作動に影響する位置に配線しない**  
エアバックが正常に作動しない場合があります。事故やケガの原因となります。

#### 構成



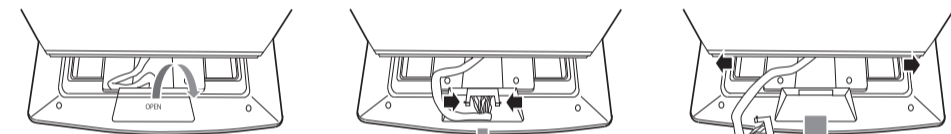
①本機(本体) 1台 ②電源ケーブル 1組 ③外部マイク 1個 ④ネジ袋 1袋 ⑤取扱説明書(本書・保証書) 1冊

### 取り付け方

#### 取付上のご注意

- 本機は、水平面から30°以内に取り付けてください。
- トヨタ、日産、ダイハツ、スズキ車への取り付けは、一部車種を除き、車両の取付金具を使用して取り付けが可能です。
- 車種や年式により、専用の取付キットを使用しないと取り付けられない場合がありますので、販売店にご相談ください。
- SKY-DA10Fを取りつけるとき、フローティングパネルは外してから行ってください。

#### フローティングパネル取り外し方法

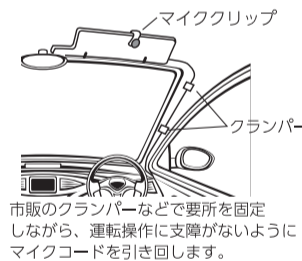


- ①パネル背面のケーブルカバーを外す。
- ②コネクターの両サイドのロックを押し、ケーブルを抜く。
- ③パネル背面のフックを両側へ広げ、パネルをスライドさせて外す。

- ・SKY-DA8FおよびSKY-DA7Fを取り付けるとき、パネル面を強く押しつけないでください。



- マイクの取付: サンバイザーにクリップを挟み込み、マイクを取り付けます。
- 本体が車両に装着したら、フローティングパネルを取り付けます。(10.1インチのみ)  
※取り外し方法を参照し、逆の手順で取り付けます。



#### 警告

- 取り付けによって視界や運転の妨げにならないことを必ず確認してください。
- ディスプレイの動きを妨げるものがないように、位置を調節してください。

※ディスプレイは、以下の位置には取り付けしないでください。走行中の視界や操作、各種メーター類の視認に支障があると交通事故の原因となります。

- ・前方視界を妨げる位置
- ・直前側方視界を妨げる位置
- ・ディスプレイに関しては運転中の視線移動が多い位置
- ・ハンドルや各種レバー(シフトレバー、ワイパーレバー、ウィンカーレバーなど)操作や動作の妨げになる位置
- ・エアバックの作動を損なう位置
- ・ハザードスイッチ操作の妨げになる位置
- ・その他のコントロールスイッチ操作の妨げになる位置
- ・各種メーター、計器、警告表示が視認できない位置
- ・各種スイッチ、各種パネル、グローブボックス、カップホルダーなど車室内の装備に干渉する場所

●前方視界および直前側方視界を妨げる位置に取り付けると、道路輸送車両の保安基準<sup>※</sup>に適合せず車検に通らなかつたり整備不良の対象となる場合があります。

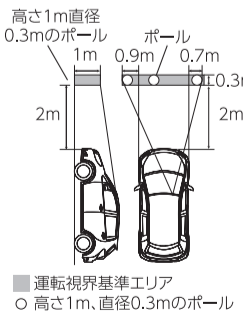
※保安基準とは、道路輸送車両の保安基準第21条、第44条、および細目を定める告示第183条、第224条をいいます。

●車両によってはディスプレイが、グローブボックス、カップホルダーに干渉したり、エアコン吹き出し口を塞ぐ場合がありますので、ご注意ください。

●ディスプレイを取り付けるときには、指などを挟まないようにご注意ください。特にお客様にはご注意ください。

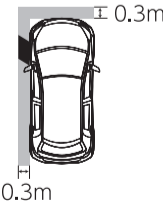
#### 前方視界に関して

運転者が通常の運転状態における視点において、右図のポールが直接確認できるように取り付けてください。



#### 直前側方視界に関して

運転者が通常の運転状態における視点において、右図のポールが直接またはミラーやカメラで確認できるように取り付けてください。



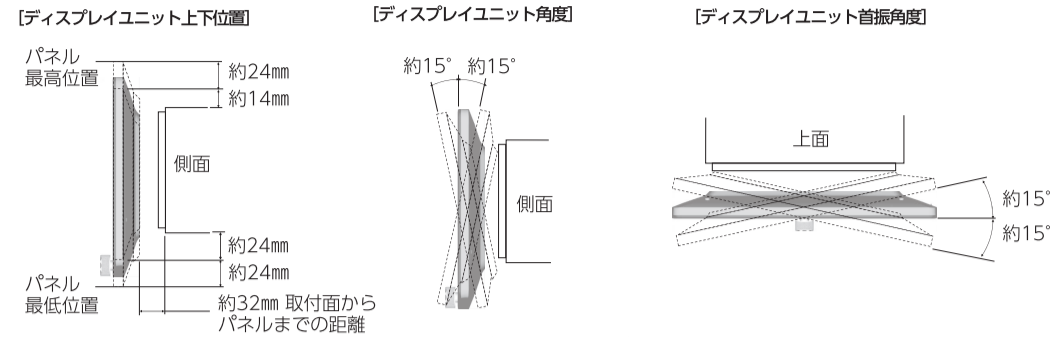
- 運転視界基準エリア
- 高さ1m、直径0.3mのポール
- 適用除外エリア (一定の大きさ以下)

#### 注意

- いずれの基準も左ハンドルの場合は、左右逆になります。

**取り付け後の本機の可動域**

- 下記の場合は取り付けできません。
  - ・ハンドル操作や各種レバー（シフトレバーやワイパーレバー、ウインカーレバーなど）操作の妨げになる場合
  - ・エアバッグ動作の妨げになる場合
  - ・ハザードスイッチの操作の著しい妨げになる場合
  - ・その他各種操作スイッチ類の識別や操作の妨げになる場合
  - ・各種メータ類や警告灯などの確認の妨げになる場合
  - ・車両装備（スイッチやパネルなど）に干渉する場合
- 取り付ける車両によっては、グローブボックスやカップホルダーが使用できなくなったり、エアコン送風口が隠れたりする場合があります。

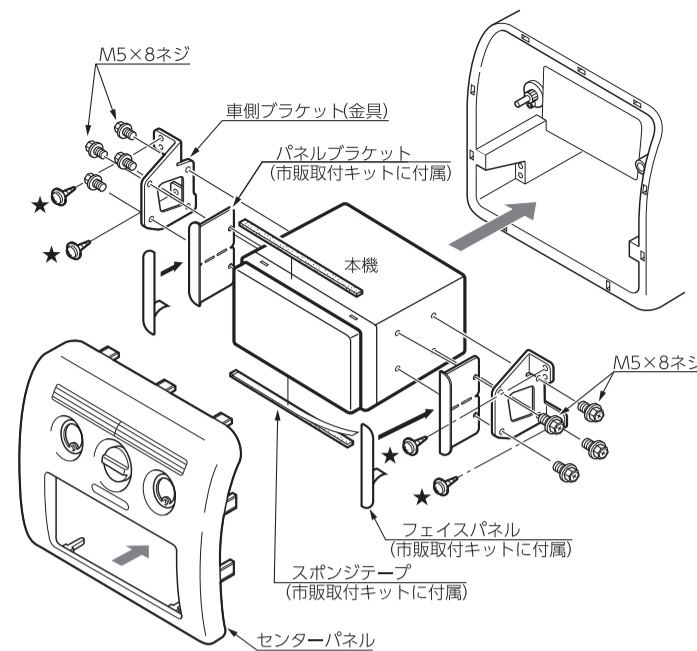


**注意**

●取り付けには、必ず付属のネジを正しくご使用ください。指定以外のネジを使用すると、事故や故障の原因となります。

**取付例**

ここでは、トヨタ車への取り付け例をご紹介します。詳しくは、お買い上げ店もしくはLINEにてお問い合わせください。車側の取付金具と、市販品取付キットを使用した例です。（★印のネジは車側のネジを使用します）

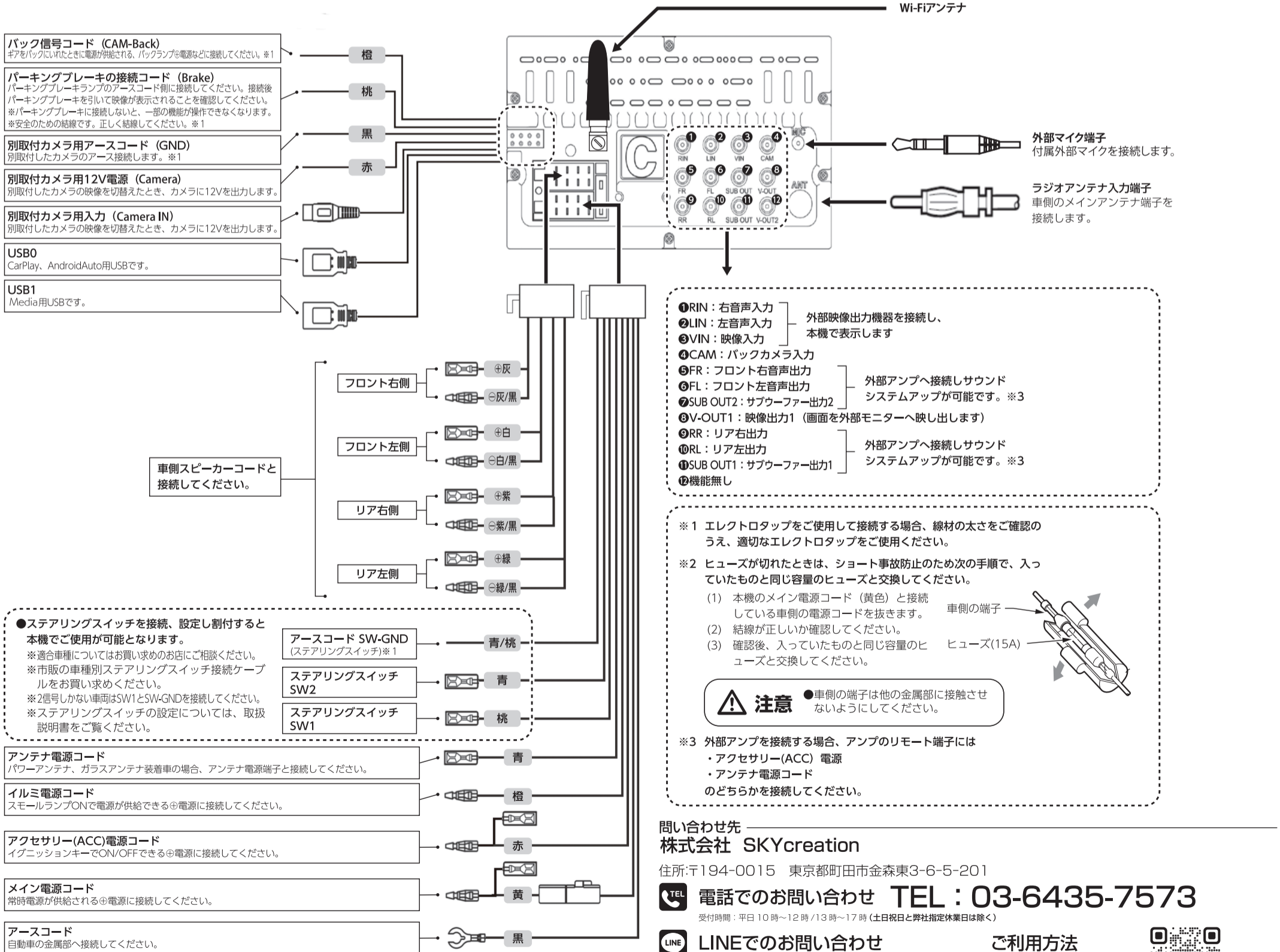
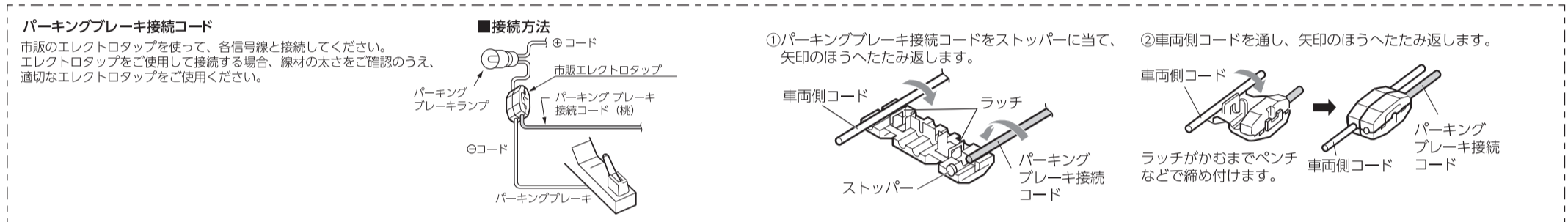


**結線の仕方**

**警告** 取り付け・配線の前に、必ず「正しく安全に取りつけていただくために」をお読みください。

**警告**

- 配線作業中は、バッテリーのマイナス側のケーブルを外してください。ショート事故による感電やケガの原因となります。また、ショート事故による機器内部の部品を破損する原因となります。
- メイン電源コードを接続する車側電源端子が、15A以上の電流量であることをお確かめください。15A未満のときは、15A以上の容量を持つ電源コードを使用して、バッテリーに直接接続してください。



問い合わせ先  
**株式会社 SKYcreation**  
住所:〒194-0015 東京都町田市金森東3-6-5-201

TEL 電話でのお問い合わせ **TEL：03-6435-7573**  
受付時間：平日 10時～12時 / 13時～17時 (土日祝日と弊社指定休業日は除く)

LINE LINEでのお問い合わせ

ご利用方法

LINE アプリがインストールされたスマートフォンなどの携帯端末から、以下の「二次元コード」を読み取ってください。

【本サービスご利用時の注意事項】

- LINEアプリのインストールが必要です。
- 本サービスでは、LINE音声通話/ビデオ通話での対応は行っておりませんので、あらかじめご了承ください。
- オペレーター回答時間 使い方/修理窓口：受付時間：平日 10時～12時 / 13時～17時 (土日祝日と弊社指定休業日は除く)